



Technische specificaties

Scope HD (Overhead) Eindpunt

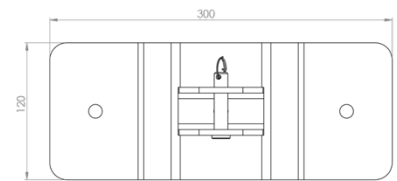
Het Scope HD (overhead) Eindpunt bestaat uit een U-vormige twee puntsbevestiging. Mocht de onderplaat geïnstalleerd moeten worden in een muur is er een onderplaat beschikbaar met twee M12 voorboringen. Het Scope HD (overhead) Eindpunt is zeer robuust uitgevoerd en heeft twee afstel mogelijkheden voor de kopgaffelpen, waaraan de fork terminal, tensioner, of absorber wordt bevestigd. Door de hoge voorspanning zijn de krachten op de eindpunten veel groter dan bij flexibele lijnsystemen. Voor bevestiging op stalen balken, is de onderplaat niet vereist en kan het U-vormige eindpunt separaat worden toegepast.

Gebruik

Voor elk Scope HD (Overhead) lijnsysteem zijn twee eindpunten nodig. Afhankelijk van de configuratie kan aan een eindpunt, de absorber of fork terminal worden gemonteerd en aan de andere zijde de HD tensioner. De voorspanning bij een HD (overhead) systeem is vrij hoog en is afhankelijk van de lengte van het systeem, het aantal gebruikers en tussenpunten (zie installatie handleiding).

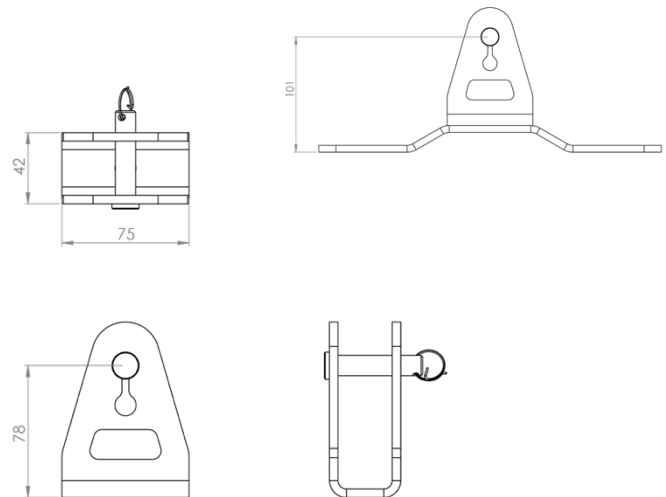
Materialen

Eindpunt:	RVS 316
Oppervlaktebehandeling:	Elektrolytisch gepolijst



Technische details

Gewicht:	2.22 kg
Afmetingen eindpunt:	Breedte 75 mm Hoogte 106 mm
Afmetingen bodemplaat:	Lengte 300 mm Breedte 120 mm
Verankering:	2x M12
Bevestiging:	Bodemplaat met twee bevestigers
Markering:	Serienummer op het eindpunt
Verpakking:	Individueel verpakt
Kleur:	Chroom
Artikelnummer:	VB04OH011



Technische specificaties

Scope HD (Overhead) Eindpunt